

**冷凍機仕様で液体ヘリウム不要です！**

パルスチューブ冷凍機を使用していますので、
液体ヘリウム無しに、スイッチひとつで約 10K が得られます。

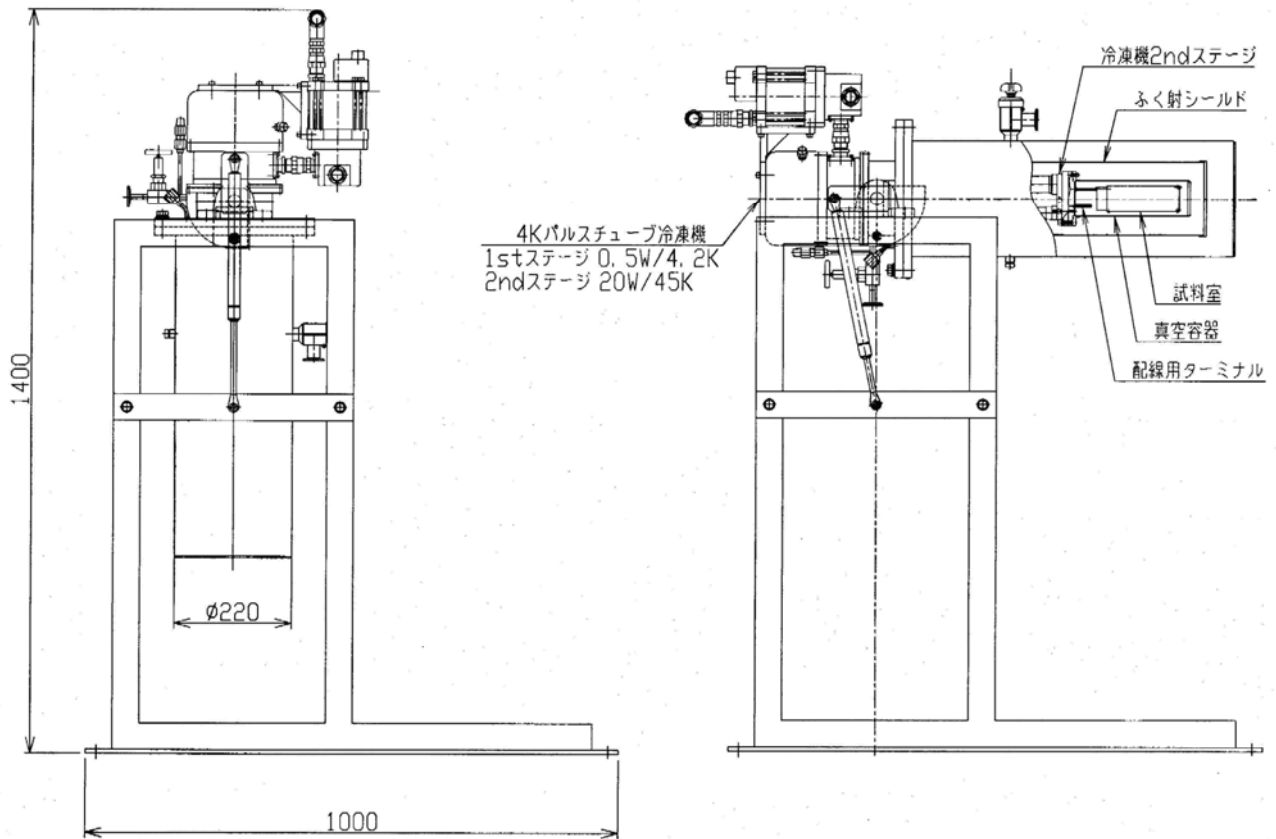
特長

本装置は低振動のパルスチューブ冷凍機を使用したクライオスタットです。
スイッチひとつで約 10K の極低温が得られます。
サンプル交換時の作業性を考え、クライオスタット本体は架台に対し 90° 回転します。

仕様

最低到達温度	約 10K
冷却能力	0.5W / 4.2K (冷凍機単体)
お問合せ番号	03E028

装置外観図



CryVac

〒555-0013

大阪市西淀川区千舟2丁目12番14号

TEL : 06-6475-5266(代)

FAX : 06-6475-7330

URL : <http://www.cryovac.jp>

株式会社 **クライオバック**