

**スイッチひとつで約 10K !**

本装置は極低温下で圧縮試験を行うための装置です。冷凍機を使用しているため、スイッチひとつで約 10K の極低温が得られ、煩わしい寒剤の充填がありません。

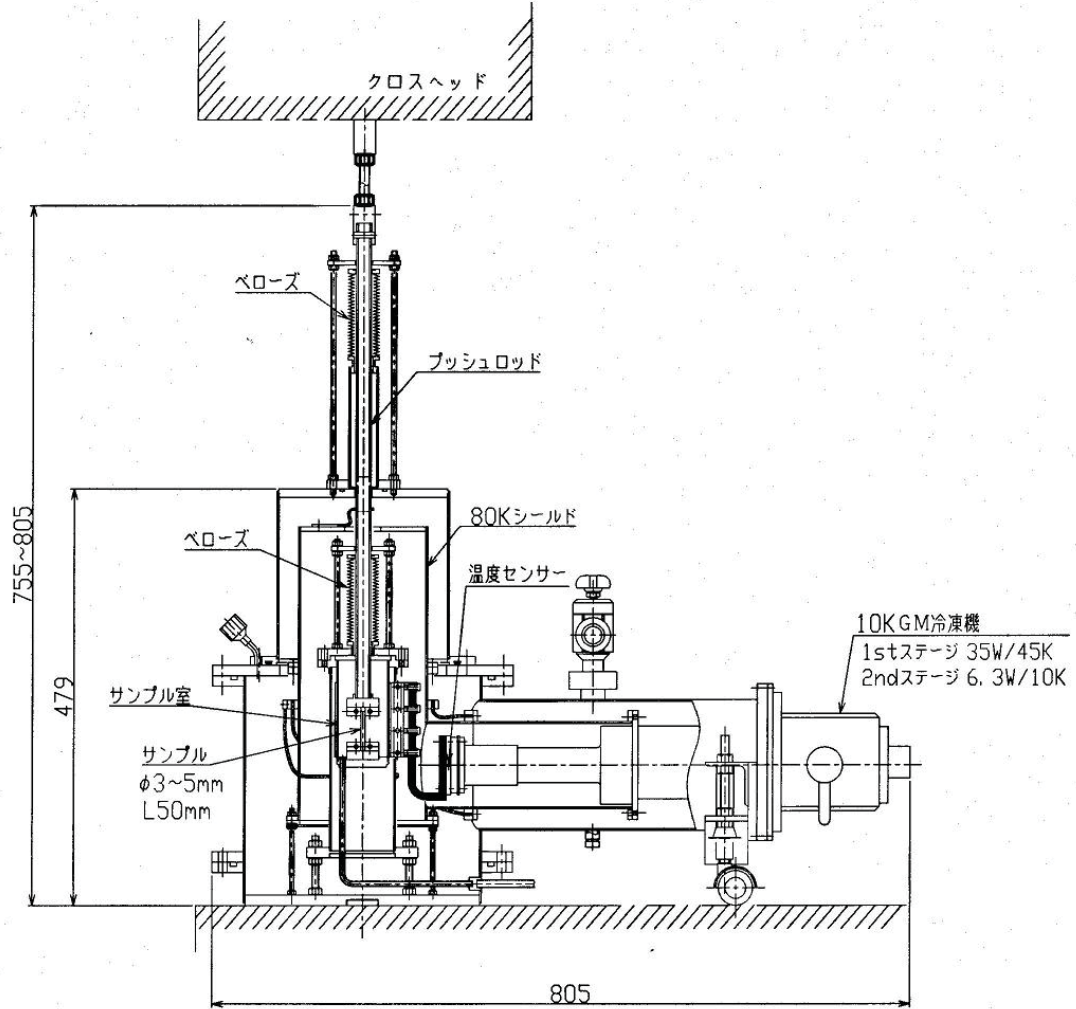
特長

冷凍機を使用しているため寒剤が不要です。最大荷重 5kN までの圧縮試験が 10K~40K の温度下で可能です。

仕様

| | |
|----------|-----------|
| 最低到達温度 | 約 10K |
| 圧縮試験最大荷重 | 5kN |
| 温度調節範囲 | 10K ~ 40K |
| お問合せ番号 | 04 E 002 |

装置フローシート



CryoVac

〒555-0013

大阪市西淀川区千舟2丁目12番14号

TEL : 06-6475-5266(代)

FAX : 06-6475-7330

URL : <http://www.cryovac.jp>

株式会社 **クライオバック**