



超伝導ケーブルの絶縁破壊試験に用いられます

極低温かつ高圧力下での計測が可能です
 サンプル容器は加圧対応 (0.5MPa) となっており、
 加圧部は、高圧ガス保安法 特定設備検査受験
 に対応

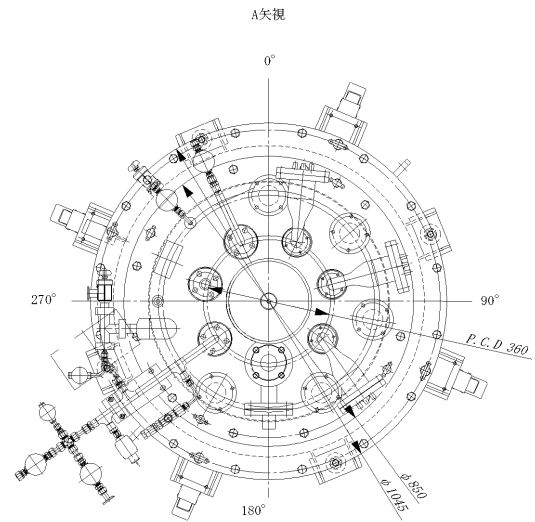
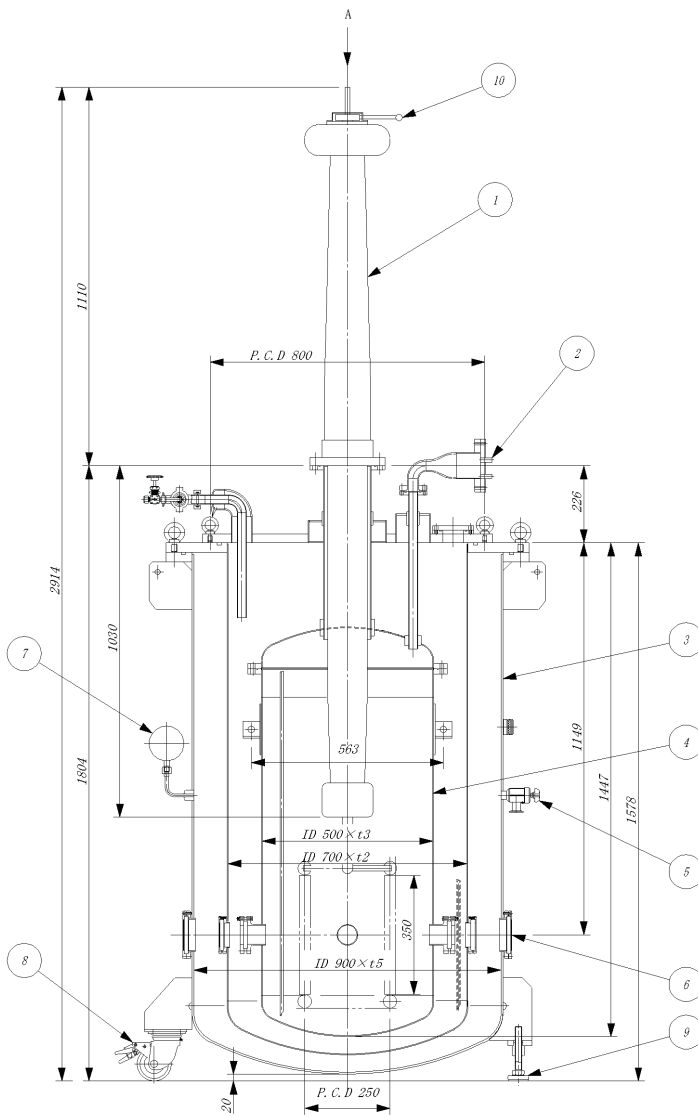
特長

耐電圧 AC 150KV (rms) のブッシングに対応します。(極低温ブッシングはオプション)
 ビューワーより極低温かつ高圧力下の実験空間の観測可能

仕様

設計圧力 (サンプル槽)	0.5 + 1.033 MPa
内容積 (サンプル槽)	200L
内容積 (大気圧槽)	200L
観測用ビューワー	4 箇所 (サンプル槽: $\phi 50$ / 大気圧槽: $\phi 70$ / 真空槽: $\phi 110$)
サンプル数	最大 6 (切替機構付き)
その他	サンプル槽・大気圧槽・真空槽の各槽に圧力計、安全弁装備
お問合せ番号	04E043

装置外観図



名 称	材 料	数 量	備 考
1 極低温フッシング		1	オプション
2 計測ポート	SUS304	5	ENCIほか
3 窒素容器 (大気圧槽)	SUS304	1	真空断熱容器
4 サンプル容器 (加圧槽)	SUS304	1	0.5MPa加圧対応
5 真空排気弁	SUS304	1	NW25
6 ビューワ	SUS304	4	パイレックス強化ガラス
7 圧力計		1	真空槽用
8 キャスター	市販品	4	
9 アジャストボルト	市販品	4	
10 サンプル切替器	SUS304	1	回転・昇降

CryVac

〒555-0013

大阪市西淀川区千舟2丁目12番14号

TEL : 06-6475-5266(代)

FAX : 06-6475-7330

URL : <http://www.cryovac.jp>

株式会社 **クライオバック**