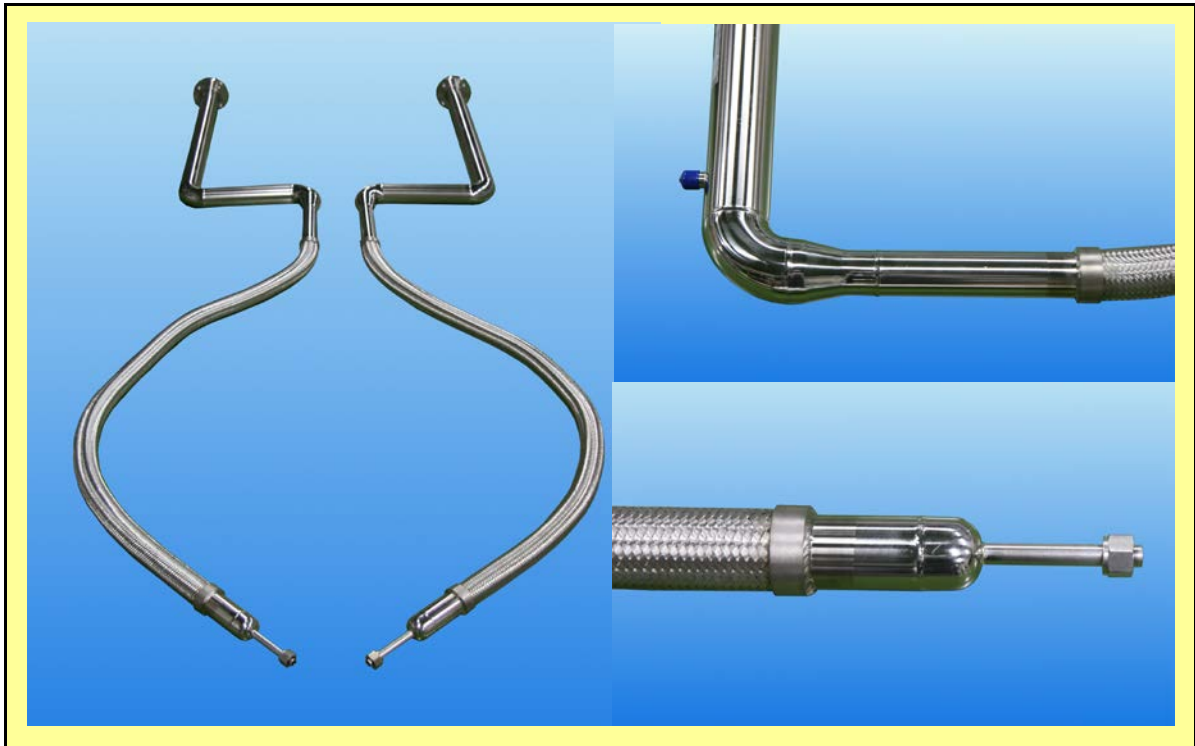


Super Insulated Vacuum Flexible Tube

積層断熱真空フレキ



※. 内管フレキ部については、KHK委託検査受験 可能

設計温度 $-196 \sim +40^{\circ}\text{C}$

■S. I. V. L. X 特長

- ・真空積層断熱の為、熱損失が少なく、ウレタンフォーム断熱に比べて蒸発ロスが1/40です。
- ・内管 外管ともステンレス製の為、配管寿命が長く、性能の経年変化が少ない。
- ・配管外径が小さく、軽量で設置スペースが少ない。
- ・クリーンルーム、医療関係、食品関係の設置環境等に対応した、外面研磨の外管の使用。
- ・配管接続はバイオネット・ジョイント接続です。
現地取付が簡単で、施工は短時間で可能です。
レイアウトの変更に対応できます。
将来、延長が容易に出来ます。

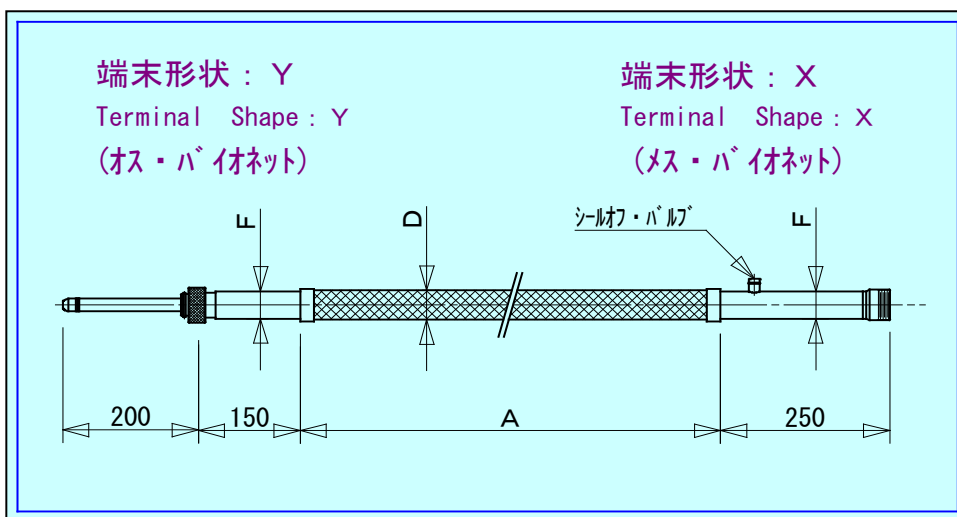
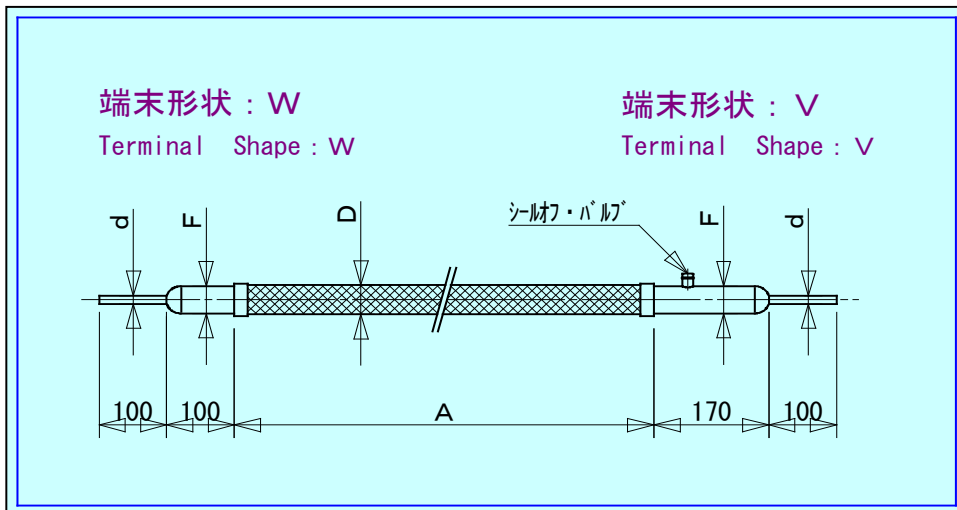
■用途

- 設備例
- ・半導体製造設備
 - ・食品加工(フリーザー)設備
 - ・冷熱処理加工設備
 - ・液化ガス充填設備
 - ・液化ガス製造設備
 - ・イベント設備
 - ・医療分析評価設備
 - ・宇宙関連設備

使用例

- 電子部品工場、MBE装置
- 冷凍食品、アイスクリーム(冷凍菓子)
- 自動車工場(冷やしバメ)、サブゼロ槽、バリ取り装置、低温粉碎
- 低温センター(大学・企業)
- ヘリウム液化装置
- アトラクション用煙幕発生装置
- MRI装置、電子顕微鏡、生体細胞保存設備
- スペースチャンバー用シュラウドへLN2供給、液体水素供給配管

■標準規格寸法



内管口径 : d	A	D	F
φ 9.53 (3/8")	1 ~ 5m	φ 37.5	25A (φ 34)
φ 12.7 (1/2")	1 ~ 5m	φ 46.0	32A (φ 42.7)

※. ご要求の仕様・寸法での検討 製作については可能です。

■経済産業大臣

高圧ガス設備認定品(M A B - 5 1 4 - M - 2)

認定範囲

機器の種類	材料(グループ)	設計温度	設計圧力	口径	その他
M管類	ステンレス鋼 (G1,G4,G6)	-269~+800°C	25MPa以下	40A以下	真空断熱配管に限る
			1.1MPa以下	100A以下	—
			4.9MPa以下	40A以下	—

2012年12月20日改定



ISO9001取得 (02QR・773)

登録範囲 ・高圧ガス設備の設計及び製造
 ・極低温機器の設計及び製造
 ・真空機器の設計及び製造

〒555-0013

大阪市西淀川区千舟2丁目12番14号

TEL : 06-6475-5266 (代表)

FAX : 06-6475-7330

株式会社 **クライオバック**

URL <http://www.cryovac.jp>

E-mail: info@cryovac.jp